

Promoción “Mi cocina Miele”

Equipe su cocina completa con Miele,
a partir de 2.600 €



Promoción exclusiva para el canal Especialista en Muebles de Cocina.
Promoción válida del 01.05.2016 al 31.01.2017 (ambos inclusive).

50 años
Miele
España



Bienvenido a Miele

SIEMPRE MEJOR - Nuestro compromiso

Cuando nuestros bisabuelos fundaron la empresa, tuvieron que buscar formas para diferenciarse de sus numerosos competidores para tener éxito. Para ello existen fundamentalmente dos vías: o se es mejor o se produce más barato que otros, ambas cosas a la vez no será posible nunca.

Se decidieron por la opción "mejor".

En los pasados 115 años, Miele ha ofrecido una y otra vez una convincente prueba de su compromiso de calidad con innumerables premios y primeros puestos en tests de producto, pero ante todo nos enorgullece haber convencido a muchos millones de clientes satisfechos en todo el mundo.

Es el resultado de una continuidad en valores y objetivos que se suele encontrar solo en empresas familiares que miran a una tradición de muchas generaciones, en lugar de intereses - a menudo - a corto plazo en los parques bursátiles.

En este sentido, desde 1899 Miele no solo es sinónimo de primera calidad de producto e ingeniería alemana. También son los valores como el respeto, el aprecio y la lealtad mutua que nos unen a nuestros distribuidores, proveedores, clientes, empleados y vecinos. El que compra Miele contribuye adicionalmente a la protección del medio ambiente. En cada fase de los procedimientos de producción se procura consecuentemente un mínimo consumo de recursos naturales - y los productos marcan la pauta también en el consumo de energía, agua y productos de lavado, lo que contribuye al ahorro del hogar.*

Nosotros como socios y miembros de la Dirección en la cuarta generación nos comprometemos a que esto no cambiará.

Markus Miele Reinhard Zinkann

Dr. Markus Miele

Dr. Reinhard Zinkann

IMMER BESSER

Nuestro compromiso de marca



- PREMIO -
MEJOR ELECTRODOMÉSTICO DEL AÑO
Ideas y Tendencias
INTERIORES

Hay buenas razones que hablan a favor de Miele. Aquí encontrará seis de ellas.

Desde el año de su fundación en 1899, Miele se mantiene fiel a su compromiso de marca "Siempre mejor". Esto significa que: nos empeñamos en todo para ser "siempre mejor" que nuestros competidores y para ser "siempre mejor" de lo que lo somos hoy. Para nuestros clientes significa la certeza de haber tomado una buena decisión - muy probablemente para toda la vida.



La marca Miele

En muchos países, Miele es la marca más popular del sector. En el mercado alemán, Miele incluso ha sido elegida en 2016 la mejor marca de todos los tiempos ("best brandever"). Esto desvela también algo sobre sus usuarios: los clientes Miele tienen muy elevadas exigencias en cuanto a rendimiento, confort, diseño y compatibilidad ecológica de sus electrodomésticos. El que compra Miele exige calidad y muestra estilo y buen gusto.



La calidad Miele

Nuestro compromiso desde hace más de 100 años: usted puede confiar en el buen funcionamiento de sus aparatos Miele durante toda su vida útil. En Miele somos el único fabricante del sector que testamos nuestros productos para una vida útil de 20 años. Una vez que nuestros clientes adquieren Miele, se mantienen fieles a la marca y la recomiendan. Nuestro compromiso en cuanto a la calidad y durabilidad forma parte de nuestra promesa de futuro.



La tecnología Miele

Miele es sinónimo de excelentes resultados con un mínimo consumo energético. Con Miele se asegura un cuidado higiénico y un máximo grado de protección de su ropa, suelos, su vajilla y cristalería, además de garantizar las mejores experiencias culinarias. Para ello nuestros aparatos están dotados con numerosas funciones innovadoras que solo encontrará en Miele. Así lo corroboran innumerables primeros puestos en tests de producto de renombrados institutos independientes en todo el mundo.



El confort Miele

Ya sea con el clásico mando giratorio, un discreto sensor o un display touch de alta resolución como en su smartphone, manejar un aparato Miele es fácil y altamente satisfactorio. A esto se suman cómodos programas automáticos para que realice el mínimo esfuerzo - todo pensado hasta en el último detalle. Con Miele experimentará siempre un toque de distinción.



El diseño Miele

Miele simboliza un lenguaje de formas claras y una elegancia siempre actual. Ningún otro fabricante ofrece la misma variedad de electrodomésticos empotrables para la cocina, con armónicas líneas de diseño y de colores para los más diversos estilos. Los aparatos armonizan entre sí en cada detalle. No importa el estilo de su cocina: Miele será siempre una elección perfecta para usted.

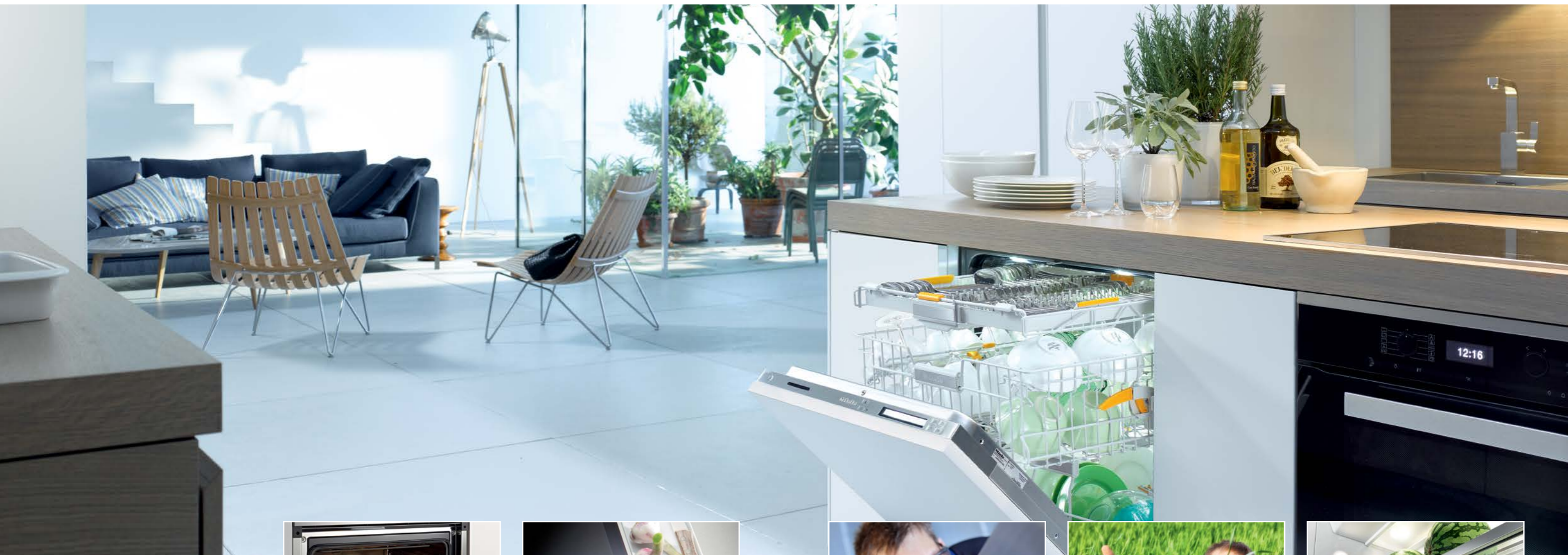


El servicio técnico Miele

Los usuarios Miele gozan de un trato preferente: esto lo garantiza nuestro Servicio técnico que ha sido elegido numerosas veces el mejor del sector. Una gran selección de nuestros aparatos incluyen la puesta en servicio con asesoramiento personalizado para conocer al detalle su producto. Nosotros estaremos siempre disponibles para usted.

Promoción "Mi cocina Miele"

Equipe su cocina completa con Miele, a partir de 2.600 €

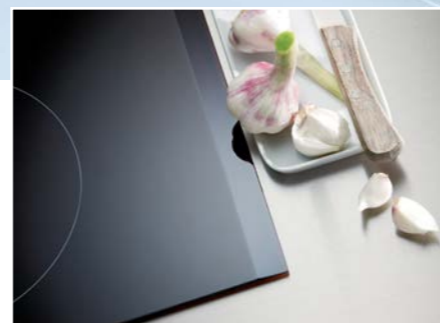


Apueste por la perfección y la calidad de Miele: equipe su cocina completa con la mejor garantía de precio y calidad. escoja y combine libremente equipamientos de la familia de productos Miele, y benefíciese de atractivos descuentos que podrá disfrutar en su equipamiento completo, a partir de la compra de 4 aparatos.



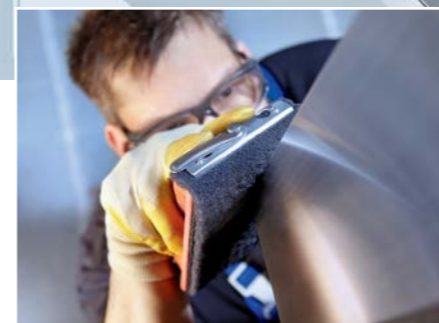
Hornos multifunción y microondas

Una electrónica desarrollada y fabricada por Miele en Alemania, un concepto de manejo totalmente autoexplicativo, así como funciones para lograr siempre resultados perfectos de cocción.



Placas de inducción

Desarrolladas y fabricadas por Miele en Alemania, los diseños de las placas se integran a la perfección; unas líneas finas, pero claramente visibles, identifican las áreas utilizables de la placa a la vez que armonizan con cualquier diseño de cocina.



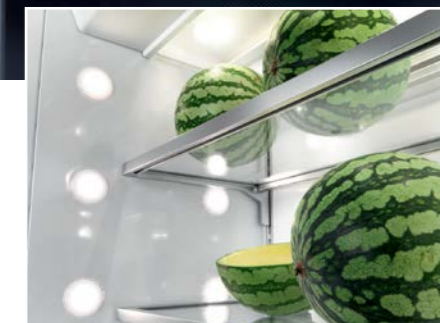
Campanas

Tecnología de última generación y artesanía: en cada campana empleamos todo nuestro saber hacer, desde el desarrollo hasta la producción. El resultado: campanas con contornos precisos y una perfecta unión de todos los componentes.



Lavavajillas

Los mejores resultados con un mínimo consumo: los lavavajillas Miele aúnan los mejores resultados de limpieza y de secado con el máximo confort de manejo y un consumo mínimo de agua y de energía.



Frigoríficos de integración

Óptimas condiciones para los alimentos: hasta el más mínimo detalle está estudiado, con funciones especialmente diseñadas para ofrecer un óptimo funcionamiento, como la función "DynaCool" en los frigoríficos, para garantizar siempre un perfecto reparto del aire frío.



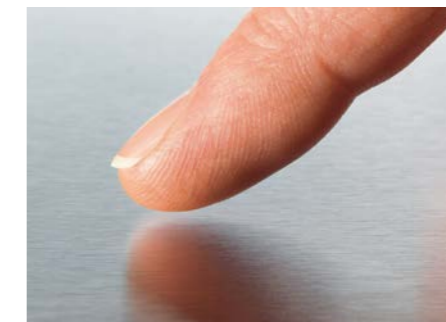
Hornos Multifunción

Calidad en su punto de cocción



Acabado PerfectClean

El interior del horno y las bandejas tienen un singular efecto antiadherente: el acabado patentado PerfectClean. Ventaja: es imposible que los alimentos se queden incrustados y la limpieza resultará sorprendentemente fácil.



CleanSteel

Los aparatos Miele en acero inoxidable están dotados con una superficie especial "CleanSteel" que garantiza una limpieza sorprendentemente fácil. Las huellas dactilares quedan prácticamente invisibles.



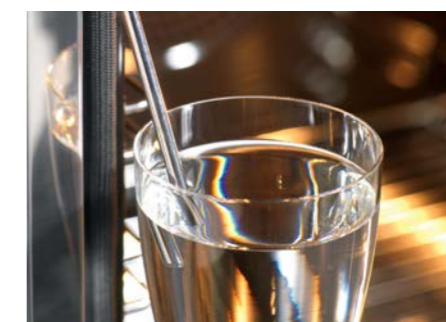
Gran capacidad

Según modelo, los hornos multifunción Miele disponen de un gran volumen interior de 56 o incluso 76 litros y hasta 5 niveles para bandejas: mucho espacio para la preparación de asados y grandes cantidades de repostería.



Guías telescópicas*

Gracias a las guías telescópicas completamente extraíbles, la bandeja y la parrilla se extraen sobre toda su longitud del interior del horno y se mantienen estables en cualquier posición.



Función Clima*

Gracias a la combinación de aire caliente con humedad se logran perfectos resultados de asado y de horneado. La carne se vuelve tierna y jugosa y adquiere una apetitosa costra dorada. El pan y los panecillos salen como recién hechos en la panadería.

*Dotación según modelo.

Hornos Multifunción

Diseñados y producidos por Miele en Alemania, cada detalle de los hornos multifunción de Miele ha sido pensado y cuidado al más mínimo detalle: los materiales de alta calidad, el acabado PerfectClean, los accesorios, todo se aúna para ofrecer lo más importante: conseguir resultados perfectos con la máxima facilidad.

En los hornos multifunción Miele ha volcado toda su experiencia en la cocina profesional para ofrecer su tecnología y sus ventajas para garantizar un manejo fácil con resultados perfectos: los conceptos de manejo como el display "EasyControl", la regulación electrónica de la temperatura, con una precisión de cocción ajustada a cada grado, el esmalte catalítico en la pared trasera para descomponer los restos de grasa; toda la dotación del horno, desde el más básico hasta el más alto de gama, le ayudará a conseguir resultados con satisfacción y hará que su horno se convierta en el principal aliado de la casa, y con la máxima garantía.

Todos los aparatos de Miele han sido testados para una vida útil de 20 años. Esto significa que ningún horno se lanza al mercado sin haber pasado antes por estrictos controles de calidad, que simulan el uso real que se le da a un horno durante una vida útil de 20 años: impactos, aperturas de puerta, pruebas de temperatura, de humedad, de color del horneado, así hasta un sinfín de pruebas que hacen de los hornos multifunción merecederos de llamarse Miele.



Horno multifunción PureLine H 2261-1 B EDST/CLST

- Display EasyControl.
- Acero inoxidable antihuellas "CleanSteel".
- Interior del horno con acabado patentado PerfectClean: superficie 100% antiadherente.
- Pared con trasera catalítica y grill abatible para una fácil limpieza.
- 8 funciones.
- Regulación electrónica precisa de la temperatura entre 50 y 250° C.
- Volumen interior: 56 litros.
- 4 niveles para bandejas.
- Reloj electrónico, ajustes personalizados.
- Puerta CleanGlass de 3 cristales (frente frío).
- Precalentamiento rápido.
- Clasificación según etiqueta energética: A+

Accesorios:

- Guías telescópicas FlexiClip.
- Bandeja universal con PerfectClean.
- Parrilla.

Nº de artículo: 22.2261.80
Código EAN: 4002515588956
Precio referencia (impuestos incl.): **699,00 €**

Precio promoción: 629€



Horno multifunción PureLine H 2661-1 B EDST/CLST

- Display EasyControl.
- Acero inoxidable antihuellas "CleanSteel".
- Interior del aparato con acabado patentado PerfectClean: superficie 100% antiadherente.
- Pared con trasera catalítica y grill abatible para una fácil limpieza.
- 8 funciones.
- Regulación electrónica precisa de la temperatura entre 50 y 250° C.
- Volumen interior: 76 litros.
- 5 niveles para bandejas.
- Reloj electrónico, ajustes personalizados.
- Puerta CleanGlass de 3 cristales (frente frío).
- Precalentamiento rápido.
- Clasificación según etiqueta energética: A+

Accesorios:

- Bandeja universal con PerfectClean.
- Parrilla.

Nº de artículo: 22.2661.80
Código EAN: 4002515588932
Precio referencia (impuestos incl.): **999,00 €**

Precio promoción: 899€

También disponible en versión con autolimpieza pirolítica: H 2666 BP EDST/CLST:

- **REGALO: guías telescópicas FlexiClip***

Nº de artículo: 22.2666.45IB
Código EAN: 4002515777510
Precio referencia (impuestos incl.): **1.199,00 €**

Precio promoción: 999€



Horno multifunción PureLine H 6267 B EDST/CLST "CulinArt Gourmet"

- Display EasyControl.
- Acero inoxidable antihuellas "CleanSteel".
- Interior del aparato con acabado patentado PerfectClean: superficie 100% antiadherente.
- Pared con trasera catalítica y grill abatible para una fácil limpieza.
- 10 funciones, incluyendo Función Clima.
- Programas automáticos (más de 20).
- Regulación electrónica precisa de la temperatura entre 30 y 300° C.
- Volumen interior: 76 litros.
- 5 niveles para bandejas.
- Reloj electrónico, ajustes personalizados.
- Puerta CleanGlass de 3 cristales (frente frío).
- Precalentamiento rápido.
- Clasificación según etiqueta energética: A+

Accesorios:

- Guías telescópicas FlexiClip con PerfectClean.
- Bandeja universal con PerfectClean.
- Bandeja de repostería con PerfectClean.
- Bandeja de repostería perforada con PerfectClean.
- Parrilla con PerfectClean.
- Libro de recetas CulinArt Gourmet.

Nº de artículo: 22.6267.52
Código EAN: 4002515674345
Precio referencia (impuestos incl.): **1.399,00 €**

Precio promoción: 1.249€

También disponible en versión con autolimpieza pirolítica: H 6267 BP EDST/CLST:

Nº de artículo: 22.6267.53
Código EAN: 4002515674338
Precio referencia (impuestos incl.): **1.749,00 €**

Precio promoción: 1.549€

Calidad Made in Germany. Modelos sometidos a test de durabilidad de 20 años

*El horno se entregará con un cupón de regalo para 1 juego de guías telescópicas FlexiClip. El cupón se podrá redimir, de forma sencilla y sin gasto alguno para el cliente, en la tienda online de Miele. El envío de las guías telescópicas se realizará en un plazo máximo de 14 días.

Microondas

Precisión y rapidez



Iluminación LED

Larga duración y alta calidad: los LEDs garantizan una brillante presentación de sus platos ya desde el momento de su preparación.



Programas automáticos

Más fácil imposible: basta con elegir el programa y seleccionar el peso de su alimento. Del resto se encarga el microondas.



Función "Mantener caliente"

Tras la finalización de un proceso, el aparato mantiene los alimentos calientes a la temperatura ideal para servir hasta 15 minutos después de finalizar el programa.



Función QuickStart

Esta práctica función activa directamente la máxima potencia de microondas durante 1 minuto o el tiempo que desee (duración QuickStart modificable en ajustes).



Limpieza por dentro y fuera

El frontal está dotado de la superficie "CleanSteel", permitiendo una limpieza fácil y sin huellas. Además, el interior está acabado en acero inoxidable, facilitando la repartición de las ondas y resultando muy fácil de limpiar.

Microondas

Los microondas Miele se integran sin complicaciones en cualquier cocina, gracias a que su diseño sigue la línea del resto de electrodomésticos empotrables Miele y existe una alineación perfecta en cualquier tipo de diseño bien sea vertical, horizontal, panorámico, etc. Miele ofrece en su gama de microondas diferentes medidas y conceptos de manejo como "SideControl", con el clásico panel de mandos lateral, o con el panel de mandos en la parte superior para ofrecer un mayor volumen interior con apertura de la puerta hacia abajo, igual que en el horno.

Quienes reducen las funciones de un microondas a calentar y descongelar, se sorprenderán con la infinidad de posibilidades que ofrecen los microondas de Miele y no querrán prescindir de ellos en su cocina: bien sea programar sus recetas preferidas en varios pasos, cocinar un plato de forma rápida y sin complicaciones e incluso, mantener caliente su comida, todo es posible con la versatilidad de los microondas Miele, y con toda la garantía de durabilidad y calidad, siendo testados para una vida útil de 20 años.



**Microondas de 36 cm
M 6030 SC EDST/CLST**

- Frontal acabado en acero inoxidable antihuellas "CleanSteel".
- Interior acabado en acero inoxidable.
- Display EasyControl.
- 7 niveles de potencia: 80/150/300/450/600/750/900W.
- Control electrónico de la potencia: regulación precisa de la potencia del microondas.
- 11 programas automáticos para descongelar, cocinar y calentar.
- Función de memoria: configure un programa de hasta 3 pasos e inicie con una sola pulsación.
- Función "Mantener caliente".
- Función "QuickStart".
- Desconexión automática.
- Minutero avisador.
- Indicación de la hora actual.
- Iluminación LED.
- Volumen útil: 17 litros.
- Medidas del hueco: (alto x ancho x fondo): 350-352 x 562-568 x 310.

Nº de artículo: 24.6030.50
Código EAN: 4002515278338
Precio referencia (impuestos incl.): **729,00 €**

Precio promoción: 629€



**Microondas de 45 cm
M 6040 SC EDST/CLST**

- Frontal acabado en acero inoxidable antihuellas "CleanSteel".
- Interior acabado en acero inoxidable.
- Display EasyControl.
- 7 niveles de potencia: 80/150/300/450/600/750/900W.
- Control electrónico de la potencia: regulación precisa de la potencia del microondas.
- 11 programas automáticos para descongelar, cocinar y calentar.
- Función de memoria: configure un programa de hasta 3 pasos e inicie con una sola pulsación.
- Función "Mantener caliente".
- Función "QuickStart".
- Desconexión automática.
- Minutero avisador.
- Indicación de la hora actual.
- Iluminación LED.
- Volumen útil: 26 litros.
- Medidas del hueco: (alto x ancho x fondo): 450-452 x 562-568 x 500.

Nº de artículo: 24.6040.50
Código EAN: 4002515283974
Precio referencia (impuestos incl.): **799,00 €**

Precio promoción: 699€



**Microondas de 45 cm
M 6260 TC EDST/CLST**

- Frontal acabado en acero inoxidable antihuellas "CleanSteel".
- Interior acabado en acero inoxidable.
- Display EasyControl.
- 7 niveles de potencia: 80/150/300/450/600/750/900W.
- Control electrónico de la potencia: regulación precisa de la potencia del microondas.
- 16 programas automáticos para descongelar, cocinar y calentar.
- Función de memoria: configure un programa de hasta 3 pasos e inicie con una sola pulsación.
- Función "Mantener caliente".
- Función "QuickStart".
- Función "Palomitas".
- Desconexión automática.
- Minutero avisador.
- Indicación de la hora actual.
- Iluminación LED.
- Volumen útil: 46 litros.
- Medidas del hueco: (alto x ancho x fondo): 450-452 x 562-568 x 550.

Nº de artículo: 24.6260.50
Código EAN: 4002515278352
Precio referencia (impuestos incl.): **999,00 €**

Precio promoción: 899€

Recomendación: por razones de diseño es conveniente instalar los modelos M 6030 SC EDST/CLST y M 6040 SC EDST/CLST siempre en columna (vertical) y nunca al lado de otro aparato (horizontal).

Placas vitrocerámicas de inducción

Prestaciones para el disfrute



Miele TwinBooster

¡Potencia concentrada para un inicio de cocción aún más rápido! La función TwinBooster, exclusiva en Miele, permite una mayor versatilidad a la hora de cocinar, con una potencia máxima de hasta 3,7 kW en la zona de cocción grande.



Diseño made by Miele

Gracias a su elegancia purista, las placas vitrocerámicas de Miele armonizan con cualquier diseño de cocina. Un marcado elemento de diseño es el estampado que delimita las zonas de cocción. Unas líneas finas, pero claramente visibles, identifican las áreas utilizables de la placa vitrocerámica.



Función Stop & Go

Es imposible que los alimentos se quemen: con esta función podrá reducir a la vez todas las zonas de cocción al nivel de potencia 1.



Inicio rápido de cocción

La zona se calienta inicialmente a máxima potencia, y a continuación se ajusta automáticamente a la potencia preseleccionada para la cocción continuada.

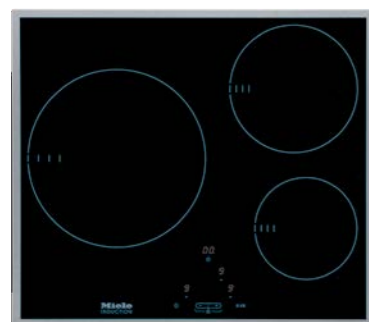


Zonas PowerFlex

Cocinar con máxima flexibilidad: también los recipientes de cocción de gran tamaño se calientan rápidamente y sin complicaciones, ya se trate de varios recipientes de cocción, ollas particularmente grandes para pasta o recipientes rectangulares. Las zonas PowerFlex ofrecen una potencia de booster hasta un máximo de 7,3 kW.

Placas vitrocerámicas de inducción

Desarrolladas y fabricadas por Miele en Alemania, las placas de inducción son capaces de superar sin desperfecto ni fallo alguno un exigente test de 4.000 horas de funcionamiento ininterrumpido y llegan a su cocina preparadas para una vida útil de 20 años.



Placa vitrocerámica de inducción KM 6113

- Acabado: cerquillo plano en acero inoxidable.
- Manejo: sensores EasyControl PLUS, 1 tecla +/- central para todas las zonas de cocción.
- Función "Booster" en todas las zonas, 1 con TwinBooster 3,7 kW.
- 3 temporizadores activables simultáneamente para ajustar un tiempo de cocción de hasta 9,5 h.
- Función "Mantener caliente".
- Indicador del tiempo restante.
- Minutero avisador.
- Inicio automático de cocción en todas las zonas.
- 6 funciones de seguridad.

Zonas:

- 3 zonas de cocción
- Zona grande: 18 - 28 cm / 2.600 W / Booster 3.000 W / TwinBooster 3.700 W.
- Zona mediana: 14 - 20 cm / 1.850 W / Booster 3.000 W.
- Zona pequeña: 10 - 16 cm / 1.400 W / Booster 2.200 W.

Medidas:

- Medidas hueco (mm): Ancho x Fondo: 560 x 490
- Dimensiones placa (mm): Ancho x Fondo: 574 x 504

Nº de artículo: 26.6113.50
Código EAN: 4002514834580
Precio referencia (impuestos incl.):

999,00 €

Precio promoción: 799 €



Placa vitrocerámica de inducción KM 6310

- Acabado: cerquillo alto/ancho en acero inoxidable de 7x7 mm.
- Manejo: Selección Directa, sensores independientes de 0-9 para la selección directa de la potencia deseada.
- Con Con@ctivity 2.0*: conexión automática entre placa y campana.
- Función "Booster" en todas las zonas, 1 con TwinBooster 3,7 kW.
- 3 temporizadores activables simultáneamente para ajustar un tiempo de cocción de hasta 9,5 h.
- Función "Stop&Go".
- Función "Mantener caliente".
- Indicador del tiempo restante.
- Minutero avisador.
- Inicio automático de cocción en todas las zonas.
- 7 funciones de seguridad.

Zonas:

- 3 zonas de cocción
- Zona grande: 18 - 28 cm / 2.600 W / Booster 3.000 W / TwinBooster 3.700 W.
- Zona mediana: 14 - 20 cm / 1.850 W / Booster 3.000 W.
- Zona pequeña: 10 - 16 cm / 1.400 W / Booster 2.200 W.

Medidas:

- Medidas hueco (mm): Ancho x Fondo: 560 x 490
- Dimensiones placa (mm): Ancho x Fondo: 626 x 526

Nº de artículo: 26.6310.51
Código EAN: 4002514779645
Precio referencia (impuestos incl.):

1.149,00 €

Precio promoción: 999 €



Placa vitrocerámica de inducción KM 6311 LPT

- Acabado: biselado en lados laterales.
- Manejo: Selección Directa, sensores independientes de 0-9 para la selección directa de la potencia deseada.
- Con Con@ctivity 2.0*: conexión automática entre placa y campana.
- Función "Booster" en todas las zonas, 1 con TwinBooster 3,7 kW.
- 3 temporizadores activables simultáneamente para ajustar un tiempo de cocción de hasta 9,5 h.
- Función "Stop&Go".
- Función "Mantener caliente".
- Indicador del tiempo restante.
- Minutero avisador.
- Inicio automático de cocción en todas las zonas.
- 7 funciones de seguridad.

Zonas:

- 3 zonas de cocción
- Zona grande: 18 - 28 cm / 2.600 W / Booster 3.000 W / TwinBooster 3.700 W.
- Zona mediana: 14 - 20 cm / 1.850 W / Booster 3.000 W.
- Zona pequeña: 10 - 16 cm / 1.400 W / Booster 2.200 W.

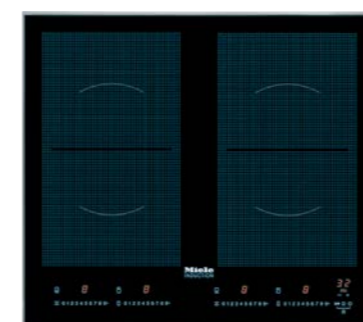
Medidas:

- Medidas hueco (mm): Ancho x Fondo: 560 x 490
- Dimensiones placa (mm): Ancho x Fondo: 670 x 510

Nº de artículo: 26.6311.72
Código EAN: 4002514834603
Precio referencia (impuestos incl.):

1.199,00 €

Precio promoción: 999 €



Placa vitrocerámica de inducción KM 6328-1 "PowerFlex"

- Acabado: cerquillo alto/ancho en acero inoxidable de 7x7 mm.
- Manejo: Selección Directa PLUS, sensores independientes para cada zona de cocción de 0-9.
- Con Con@ctivity 2.0*: conexión automática entre placa y campana.
- Miele PowerFlex: posibilidad de combinación de 2 zonas a una gran zona "PowerFlex" rectangular de 230 x 390 mm.
- Función "Booster" en todas las zonas, con TwinBooster de 3,7 kW en cada zona individual y 7,3 kW en zonas PowerFlex.
- 3 temporizadores activables simultáneamente para ajustar un tiempo de cocción de hasta 9,5 h.
- Función "Stop&Go".
- Función "Mantener caliente".
- Indicador del tiempo restante.
- Minutero avisador.
- Inicio automático de cocción en todas las zonas.
- 7 funciones de seguridad.

Zonas:

- 4 zonas de cocción independientes
- Zonas de cocción PowerFlex (2): 23 x 39 cm / 3.400 W / Booster 4.800 W / TwinBooster 7.700 W.
- Zonas independientes (4): 15 x 23 cm / 2.100 W / Booster 3.000 W / TwinBooster 3.650 W.

Medidas:

- Medidas hueco (mm): Ancho x Fondo: 560 x 490
- Dimensiones placa (mm): Ancho x Fondo: 626 x 526

Nº de artículo: 26.6328.82
Código EAN: 4002515562291
Precio referencia (impuestos incl.):

1.449,00 €

Precio promoción: 1.299 €

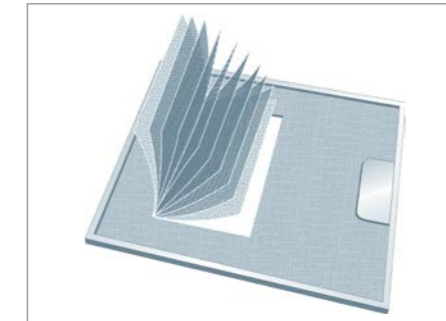


*Para activar la función Con@ctivity 2.0 es necesario que la placa y la campana sean aptas para Con@ctivity 2.0. Consulte la **promoción Con@ctivity 2.0**: por la compra de una placa y una campana con Con@ctivity 2.0 regalo de una batería de cocina de la prestigiosa marca littala valorada en **299 €**. Promoción válida hasta el 31.12.2016. Más información en www.miele.es



Campanas extractoras

Absorción silenciosa



Filtros de grasa de acero inoxidable

Los filtros de metal de Miele son únicos para cada modelo de campana. Con 8 capas interiores de aluminio y 2 capas externas en acero inoxidable se consigue no solo una óptima absorción, sino también una larga vida útil y una fácil limpieza, ya que pueden lavarse en el lavavajillas.



Miele CleanCover: fácil limpieza y máxima protección

Gracias a la superficie lisa y sin cables se facilita un acceso sencillo y sin obstáculos para una fácil limpieza. Además, el motor y la electrónica quedan completamente protegidos por el CleanCover de Miele, garantizando una máxima protección.



Aislamiento acústico Miele

Eficiente y muy silencioso: el motor de las campanas extractoras de Miele se aísla eficazmente con esteras insonorizantes especiales.



Iluminación LED HighPower

Iluminación ecológica y extremadamente duradera: con tan solo 3 W se ilumina todo el área de cocción con una luz cálida y natural.



Con@ctivity 2.0 – Conexión automática entre placa y campana*

Gracias a la innovadora función Con@ctivity 2.0 la placa se comunica con la campana. La campana responde automáticamente a los ajustes en la placa y adapta el nivel de potencia de absorción.

*Dotación según modelo.

Campanas extractoras

Las campanas extractoras de Miele poseen unos cuerpos y unas chimeneas de acero inoxidable soldadas y pulidas con la más alta calidad. Sus contornos son precisos; las uniones, perfectas y sin rendijas. Gracias a la perfecta unión de sus componenetes y el aislamiento acústico, las campanas de Miele son especialmente silenciosas.

Todas las campanas extractoras de Miele se han desarrollado y, en su mayor parte, producido a mano en Arnsberg / Westfalia. En todos los niveles de producción, el trabajo se realiza al detalle: moldeados, soldaduras, lijados; todo es especialmente elaborado con la última tecnología en combinación con el trabajo artesanal. El resultado: una capacidad de extracción óptima, una excelente facilidad de limpieza gracias a los finos acabados y el "CleanCover", y un rendimiento silencioso que no perturbará su ambiente.

Experimente y disfrute de un trabajo realizado a la perfección.



Campana extractora integrable-extraíble DA 3466 EDST

- 60 cm de ancho.
- Con visera plana extraíble.
- Apta para salida de aire y recirculación.
- Cómodo manejo a través de teclas de pulsación con LED.
- 4 niveles de potencia.
- Iluminación LED de bajo consumo (2 x 3 W).
- "CleanCover" para una fácil limpieza interior.
- Filtros de acero inoxidable con 10 capas para una máxima absorción, aptos para lavavajillas.
- Potencia en nivel intensivo: 550 m³/h (según EN 61591).
- Nivel acústico en nivel intensivo: 64 dB(A) re1pW (según EN 60704-3).
- Clase de eficiencia energética: B.
- Consumo energético anual en kWh/año: 69,5.

Nº de artículo: 28.3466.55
 Código EAN: 4002515558140
 Precio referencia (impuestos incl.): **629,00 €**

Precio promoción: 549€



Campana extractora de pared PUR 98 W

- 90 cm de ancho.
- Apta para salida de aire y recirculación.
- Cómodo manejo a través de teclas de pulsación con LED.
- 4 niveles de potencia.
- Iluminación LED de bajo consumo (3 x 3 W).
- "CleanCover" para una fácil limpieza interior.
- Filtros de acero inoxidable con 10 capas para una máxima absorción, aptos para lavavajillas.
- Potencia en nivel intensivo: 650 m³/h (según EN 61591).
- Nivel acústico en nivel intensivo: 67 dB(A) re1pW (según EN 60704-3).
- Clase de eficiencia energética: A.
- Consumo energético anual en kWh/año: 49,7.

Nº de artículo: 28.4198.54
 Código EAN: 4002515710791
 Precio referencia (impuestos incl.): **999,00 €**

Precio promoción: 899€



Campana extractora integrable-extraíble DA 3596 EDST

- 90 cm de ancho.
- Con visera plana extraíble.
- Apta para salida de aire y recirculación.
- Función Con@ctivity 2.0*: conexión automática entre placa y campana.
- Cómodo manejo a través de teclas de pulsación con LED.
- 4 niveles de potencia.
- Iluminación LED de bajo consumo (3 x 4,5 W).
- Indicación de saturación de los filtros de grasa y de carbón activo (programable).
- "CleanCover" para una fácil limpieza interior.
- Filtros de acero inoxidable con 10 capas para una máxima absorción, aptos para lavavajillas.
- Motor ECO (motor de corriente continua).
- Desconexión retardada 5 ó 15 min.
- Potencia en nivel intensivo: 640 m³/h (según EN 61591).
- Nivel acústico en nivel intensivo: 63 dB(A) re1pW (según EN 60704-3).
- Clase de eficiencia energética: A+.
- Consumo energético anual en kWh/año: 34,7.

Nº de artículo: 28.3596.55
 Código EAN: 4002515723999
 Precio referencia (impuestos incl.): **1.199,00 €**

Precio promoción: 999€



*Para activar la función Con@ctivity 2.0 es necesario que la placa y la campana sean aptas para Con@ctivity 2.0. Consulte la **promoción Con@ctivity 2.0**: por la compra de una placa y una campana con Con@ctivity 2.0 regalo de una batería de cocina de la prestigiosa marca ittala valorada en **299 €**. Promoción válida hasta el 31.12.2016. Más información en www.miele.es

Calidad Made in Germany. Modelos sometidos a test de durabilidad de 20 años

Lavavajillas

Perfectos resultados, máximo confort y ahorro



Bandeja portacubiertos 3D patentada*

La bandeja portacubiertos 3D de Miele es totalmente versátil: no solo la podrá variar en anchura y fondo, sino también en altura y adaptarla a su necesidad. Podrá alojar sin problema piezas de gran tamaño, como un cucharón o las varillas de la batidora.



Máxima eficiencia energética*

La etiqueta energética informa a simple vista sobre la rentabilidad y el rendimiento del lavavajillas. Los lavavajillas Miele aúnan los mejores resultados de limpieza y de secado con un consumo mínimo de agua y de energía.



Lavavajillas con renovación del agua de 6,5 litros*

Los lavavajillas Miele lavan exclusivamente con agua fresca. En el programa Automático lavan una carga a partir de 6,5 litros de agua, mucho menos de lo que se necesita para llenar un fregadero. Con ello, en los últimos 30 años, Miele ha reducido el consumo de agua en un 85%.



Secado AutoOpen patentado*

Al finalizar el programa, se abre automáticamente una pequeña ranura entre la puerta y el aparato, lo que favorece que la carga se seque por completo.



Perfect GlassCare*

El agua blanda logra mejores resultados de limpieza, pero puede atacar la estructura del cristal. Por ello, los lavavajillas Miele están dotados con la tecnología Perfect GlassCare. Así se asegura siempre un cuidadoso lavado de la cristalería para disfrutarla durante muchos años.

*Dotación según modelo.

Lavavajillas

Su vajilla, su cristalería y su cubertería se merecen el mejor de los cuidados.

El que le garantizan los nuevos lavavajillas Miele, que revolucionan el lavado con el innovador programa QuickPowerWash y el sistema de detergente en pastillas UltraTabs Multi, especialmente diseñado para este programa. El mínimo tiempo de disolución de las pastillas (entre 2 y 3 minutos) permite aprovechar su potencia de limpieza desde el primer momento. El resultado: un lavado y un secado perfectos en tan solo 58 minutos, con una eficiencia energética de clase A+++.

Todo ello, con la máxima versatilidad: el nuevo diseño de los cestos, pensado hasta el último detalle, ofrece soluciones únicas para que cada pieza ocupe el lugar más adecuado y, de este modo, quede siempre impecable. Por ejemplo, el soporte para vasos FlexCare, con piezas de silicona integradas, resulta idóneo para lavar la cristalería más delicada, y la señalización FlexAssist indica de manera sencilla los elementos que se pueden plegar para ajustar el cesto a las necesidades de cada momento.

En definitiva, los lavavajillas Miele descubren una nueva dimensión en el cuidado de la vajilla.



Lavavajillas de integración total G 4263 SCVi Active

- Preselección 24 horas.
- Indicación del tiempo restante.
- 6 programas de lavado.
- Ahorro de tiempo: opción Turbo.
- Puerta ComfortClose.
- Bandeja portacubiertos.
- Capacidad para 14 servicios normalizados.
- Muy silencioso: solo 46 dB (A) re1pW.
- Consumo anual de energía: 299 kWh.
- Consumo anual de agua: 3.780 litros.
- Fila de spikes abatibles en el cesto inferior.
- Dotación cesto superior y cesto inferior: Comfort.
- DetergentAgent = detección automática del tipo de detergente utilizado.
- Clasificación según etiqueta energética: A+.

Nº de artículo: 21.4263.62
Código EAN: 4002515651575
Precio referencia (impuestos incl.): **949,00 €**

Precio promoción: 849 €



Lavavajillas de integración total G 6660 SCVi

- Preselección 24 horas.
- Indicación del tiempo restante.
- 7 programas de lavado.
- Ahorro de tiempo: opción Corto.
- Puerta ComfortClose.
- Bandeja portacubiertos 3D+.
- Capacidad para 14 servicios normalizados.
- Muy silencioso: solo 44 dB (A) re1pW.
- Consumo anual de energía: 231 kWh.
- Consumo anual de agua: 2.716 litros.
- Fila de spikes abatibles en el cesto inferior.
- Dotación cesto superior y cesto inferior: ExtraComfort.
- DetergentAgent = detección automática del tipo de detergente utilizado.
- Sistema de secado AutoOpen.
- Sistema de secado SensorDry.
- Sistema patentado Perfect GlassCare.
- Programa QuickPowerWash.
- Clasificación según etiqueta energética: A+++ -10%.

Nº de artículo: 21.6660.62
Código EAN: 4002515699324
Precio referencia (impuestos incl.): **1.299,00 €**

Precio promoción: 1.149 €

También disponible en versión XXL (4 cm más de altura): G 6665 SCVi XXL

Nº de artículo: 21.6665.62
Código EAN: 4002515699331
Precio referencia (impuestos incl.): **1.349,00 €**

Precio promoción: 1.199 €



Lavavajillas de integración total G 6890 SCVi K2O

- Preselección 24 horas.
- Indicación del tiempo restante.
- 14 programas de lavado.
- Ahorro de tiempo: opción Corto.
- Sistema de cierre de puerta AutoClose.
- Iluminación en el interior BrilliantLight.
- Depósito de sal en la puerta (sistema patentado).
- Bandeja portacubiertos 3D+.
- Capacidad para 14 servicios normalizados.
- Muy silencioso: solo 41 dB (A) re1pW.
- Consumo anual de energía: 189 kWh.
- Consumo anual de agua: 2.772 litros.
- Fila de spikes abatibles en el cesto inferior.
- Dotación cesto superior y cesto inferior: MaxiComfort.
- DetergentAgent = detección automática del tipo de detergente utilizado.
- Sistema de secado AutoOpen.
- Sistema de secado SensorDry.
- Sistema patentado Perfect GlassCare.
- Programa QuickPowerWash.
- Función Wifi Conn@ct.
- Clasificación según etiqueta energética: A+++ -20%.

Nº de artículo: 21.6890.62
Código EAN: 4002515693438
Precio referencia (impuestos incl.): **1.999,00 €**

Precio promoción: 1.799 €



Combis

Óptimas condiciones para sus alimentos



PerfectFresh*

La solución perfecta para conservar durante más tiempo las vitaminas, las sustancias nutritivas y el sabor de los alimentos frescos.



FlexiLight*

Iluminación perfecta sin deslumbrar, posicionamiento según necesidad de la fuente de iluminación, en función de la carga en cada nivel del aparato.



NoFrost

Cómodo: no es necesario realizar el deshielo manual del congelador, la recirculación del aire evita que los productos congelados se cubran de hielo.



DynaCool

Distribución homogénea de la temperatura: un ventilador se encarga de la óptima circulación y distribución del aire frío.



ComfortClean

Limpios en un santiamén: el material de alta calidad de los estantes de la cara interior de la puerta facilita su limpieza sin complicaciones en el lavavajillas.

*Dotación según modelo.

Una extraordinaria gama de combis empotrables en los que cada mínimo detalle se adapta con exactitud a las necesidades de cada día. Con una apariencia impresionante y un diseño equilibrado y purista, con una calidad inigualable en cada aspecto de su construcción, todo en ellos está pensado para una perfecta funcionalidad y para ofrecer múltiples posibilidades de integración y combinación.

Su dotación exclusiva es la mejor garantía para unos resultados óptimos de conservación y una máxima comodidad de uso. Con el sistema PerfectFresh, las vitaminas, los nutrientes y el sabor de los alimentos frescos se preservan durante más y más tiempo. El sistema NoFrost hace innecesario el deshielo manual del congelador: la recirculación del aire evita que los alimentos se cubran de hielo. Y gracias al sistema DynaCool, la temperatura se distribuye de manera homogénea en el interior del aparato.



**Combi empotrable de 178,5 cm
KF 37132 iD**

- Apertura de la puerta hacia la derecha (intercambiable).
- Regulación electrónica de temperatura.
- Iluminación LED.
- Sistema de refrigeración dinámica DynaCool.
- Función "Superfrost".
- 4 baldas de cristal de seguridad con perfiles en acero inoxidable y regulables en altura.
- 1 cajón para fruta y verdura
- 3 cajones de congelación.
- Alarmas de temperatura.
- Capacidad útil total: 281 litros.
- Clase de eficiencia energética A++.
- Consumo anual de electricidad: 238 kWh.
- Nivel acústico: 35 dB(A) re1pW.
- Medidas hueco al x an x fo (en cm): 177,2 x 56 x >55
- Sistema de montaje de la puerta: deslizante

Nº de artículo: 38.3713.20
Código EAN: 4002515229248
Precio referencia (impuestos incl.): **1.249,00 €**

Precio promoción: 1.149€

También disponible con 2 cajones de congelación: KF 37122 iD

- Consumo anual de electricidad: 228 kWh.

Nº de artículo: 38.3712.20
Código EAN: 4002515162231
Precio referencia (impuestos incl.): **1.249,00 €**

Precio promoción: 1.149€



**Combi empotrable de 178,5 cm
KFN 37282 iD**

- Apertura hacia la puerta a la derecha (intercambiable).
- Regulación electrónica de temperatura.
- Iluminación LED.
- Sistema de refrigeración dinámica DynaCool.
- Sistema "NoFrost".
- Función "Superfrost".
- 3 baldas de cristal de seguridad con perfiles en acero inoxidable y regulables en altura.
- 2 cajones con sistema "PerfectFresh".
- 3 cajones de congelación.
- Alarmas de puerta y temperatura.
- Capacidad útil total: 242 litros.
- Clase de eficiencia energética A++.
- Consumo anual de electricidad: 238 kWh.
- Nivel acústico: 39 dB(A) re1pW.
- Medidas al x an x fo (en cm): 177,2 x 56 x >55
- Sistema de montaje de la puerta: fija

Nº de artículo: 38.3728.20
Código EAN: 4002515249857
Precio referencia (impuestos incl.): **1.699,00 €**

Precio promoción: 1.499€



**Combi empotrable de 178,5 cm
KFNS 37432 iD**

- Apertura hacia la puerta a la derecha (intercambiable).
- Regulación electrónica de temperatura e indicación mediante TouchControl.
- Sistema de refrigeración dinámica DynaCool.
- Sistema "NoFrost".
- Función "Superfrost".
- 3 baldas de cristal de seguridad con perfiles en acero inoxidable y regulables en altura.
- Iluminación FlexiLight en 2 baldas.
- 1 cajón para fruta y verdura
- 3 cajones de congelación.
- Botellero cromado
- Alarmas de puerta y temperatura.
- Capacidad útil total: 261 litros.
- Clase de eficiencia energética A++.
- Consumo anual de electricidad: 233 kWh.
- Nivel acústico: 39 dB(A) re1pW.
- Medidas al x an x fo (en cm): 177,2 x 56 x >55
- Sistema de montaje de la puerta: fija

Nº de artículo: 38.3743.21
Código EAN: 4002515162163
Precio referencia (impuestos incl.): **1.899,00 €**

Precio promoción: 1.699€

Servicio Postventa

Siempre a su alcance

Para que pueda disfrutar de su nuevo equipamiento Miele con sus máximas prestaciones, ponemos a su disposición el mejor servicio, proporcionado por los técnicos del Servicio Postventa de Miele.



Puesta en Servicio gratuita

Aquellos clientes que depositen su confianza en la marca y decidan equipar su cocina completa con Miele, disfrutarán de la puesta en servicio gratuita para todos sus electrodomésticos.

Instalación y ajustes personalizados

Durante la Puesta en Servicio, un técnico cualificado de Miele comprobará la instalación y la conexión de sus nuevos electrodomésticos y controlará el correcto funcionamiento de los mismos.

Además, podrá disfrutar de una explicación de las principales funciones, incluyendo una serie de ajustes personalizados para todos aquellos parámetros programables o el ajuste de programas personalizados. Recibirá también un asesoramiento en temas de limpieza y cuidado de su nuevo equipamiento.

Asesoramiento personalizado

En caso de cualquier duda con el funcionamiento de sus electrodomésticos durante su uso, Miele pone a su disposición un teléfono de atención al cliente, donde podrá consultar cualquier duda que surgiera con el funcionamiento del aparato después de la puesta en servicio. Asesórese con su profesional Miele en el 902 398 398.



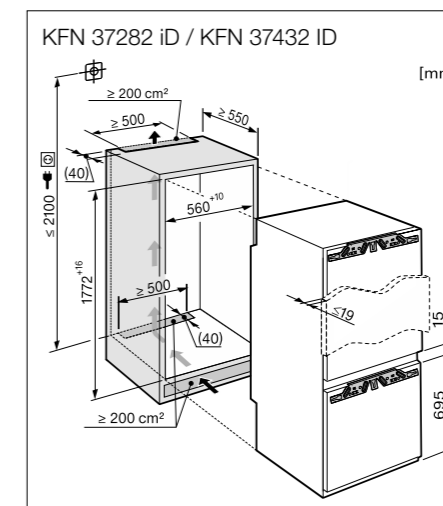
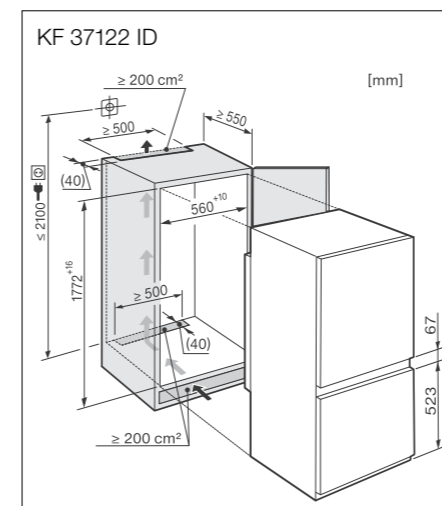
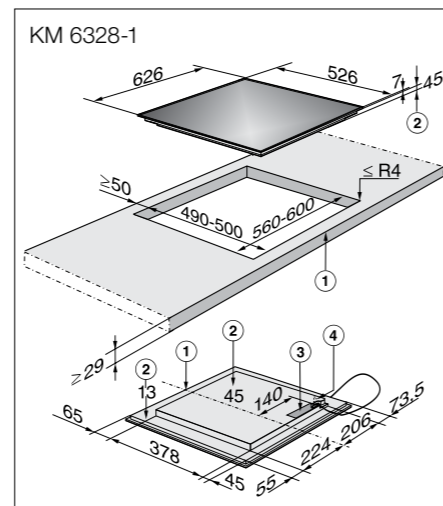
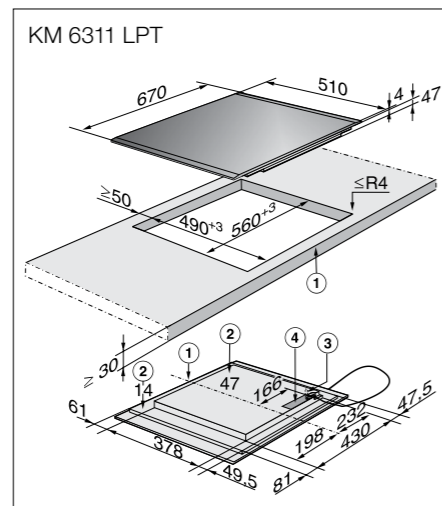
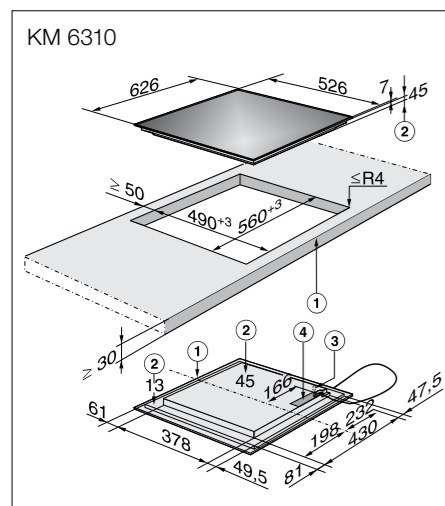
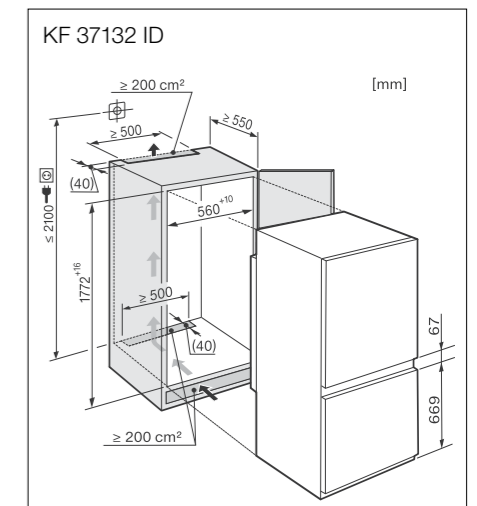
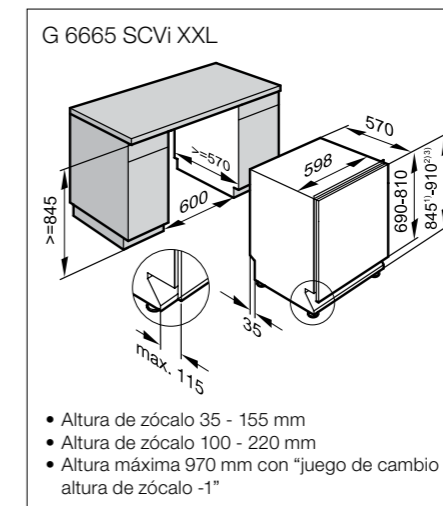
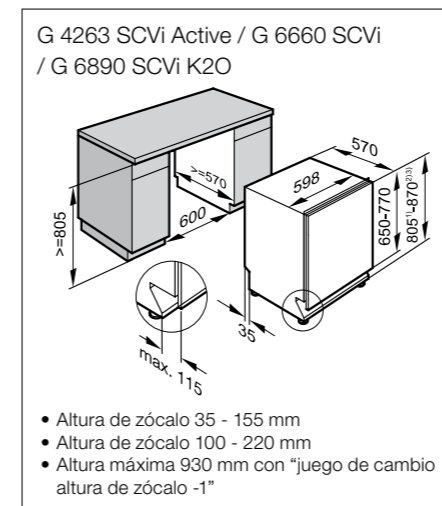
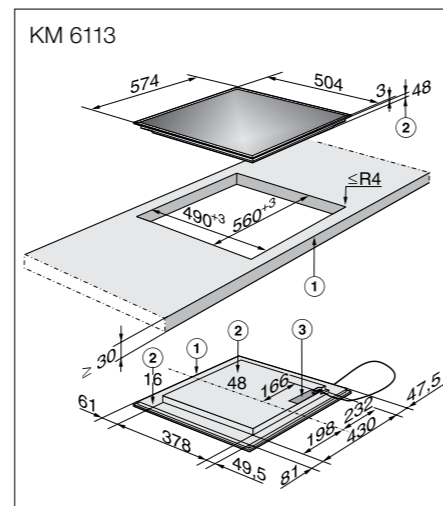
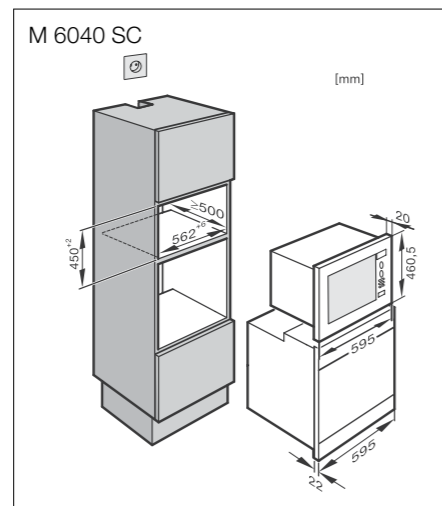
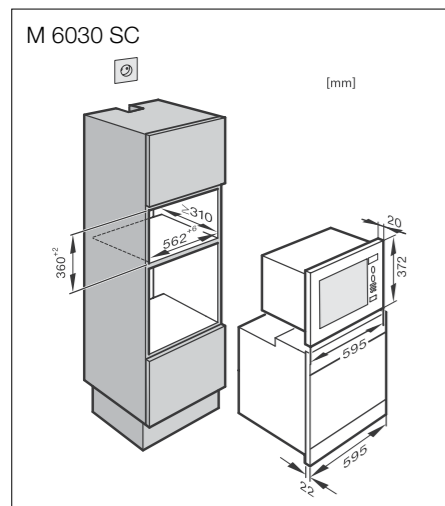
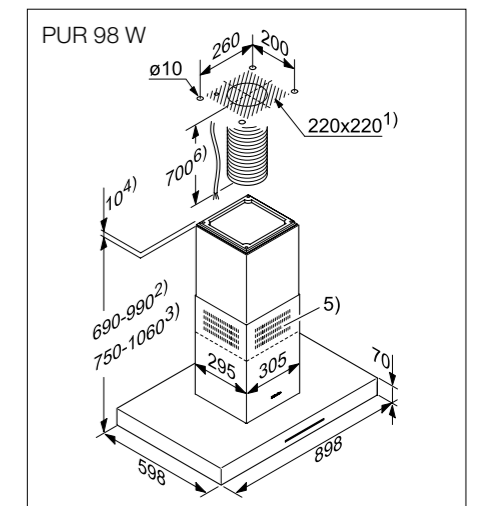
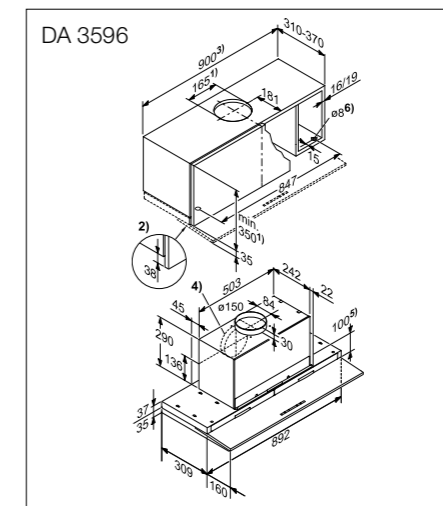
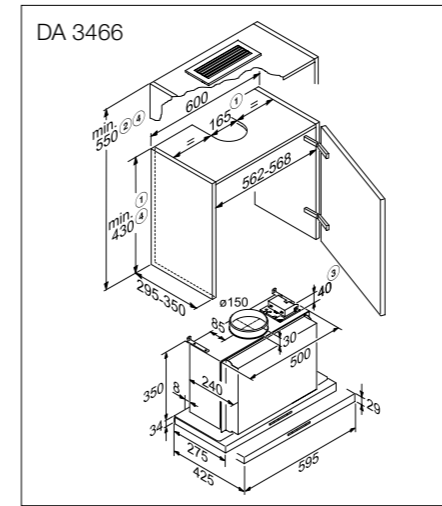
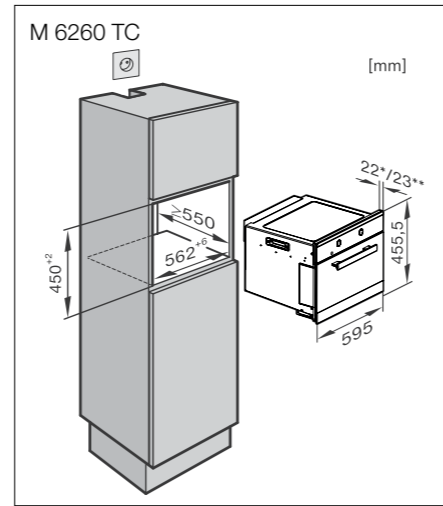
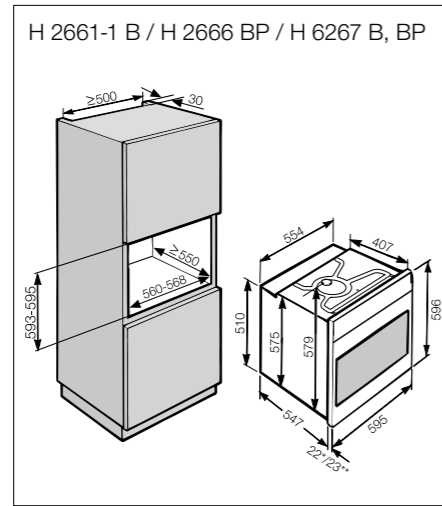
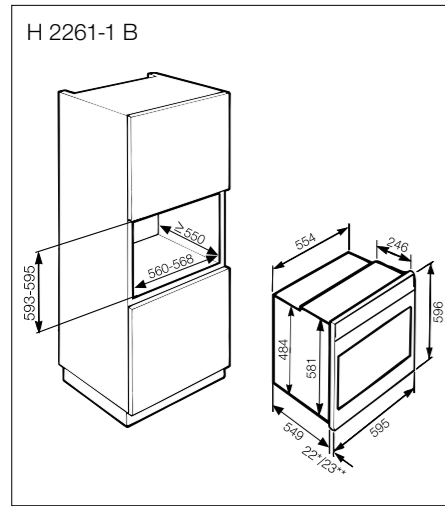
Calidad Miele

Sinónimo de tranquilidad

Con la compra de su equipamiento Miele ha hecho una elección óptima. Miele ofrece la mejor prueba de garantía y calidad: todos los electrodomésticos Miele están testados para una vida útil de 20 años. Sometidos a duras pruebas de resistencia y rendimiento, los electrodomésticos Miele son un ejemplo de durabilidad. Si aún así desea la máxima seguridad para sus nuevos electrodomésticos Miele, con el certificado exclusivo de Servicio Miele le ofrecemos una garantía exclusiva de Miele de hasta 5 años. Más información en www.miele.es



Croquis de empotramiento



Miele S.A.U.
Avda. de Bruselas 31
28108 Arroyo de la Vega, Alcobendas
Telf. 902 398 398 / 91 623 20 00
Fax. 91 662 02 66

 **Servicio Postventa
y Atención al cliente**
902 398 398
Servicio PostVenta: mieleservice@miele.es
Atención al cliente: miele@miele.es

 **Miele en Internet**
www.miele.es

 **Su Distribuidor
Oficial Miele en**
www.miele.es

Miele
EXPERIENCE
CENTER

Miele Experience Center La Moraleja

Avenida de Bruselas 31
28108 Arroyo de la Vega,
Alcobendas (Madrid)
Telf. 91 111 55 66

Miele Experience Center Madrid

Calle Claudio Coello 17
28001 Madrid
Telf. 91 111 55 67

Miele Experience Center Barcelona

Vía Augusta 24-26
08006 Barcelona
Telf. 93 292 04 50

- P R E M I O -
MEJOR ELECTRODOMÉSTICO DEL AÑO
Ideas y Tendencias
INTERIORES

Síguenos en nuestro canal de
Miele España:



Promoción válida para pedidos realizados entre el 01.05.2016 y el 31.01.2017 (ambos inclusive). Impuestos incluidos. Descuentos aplicados a partir de la compra de 4 aparatos incluidos en esta promoción. Precios no acumulables con otras ofertas y promociones.

Su distribuidor oficial Miele: